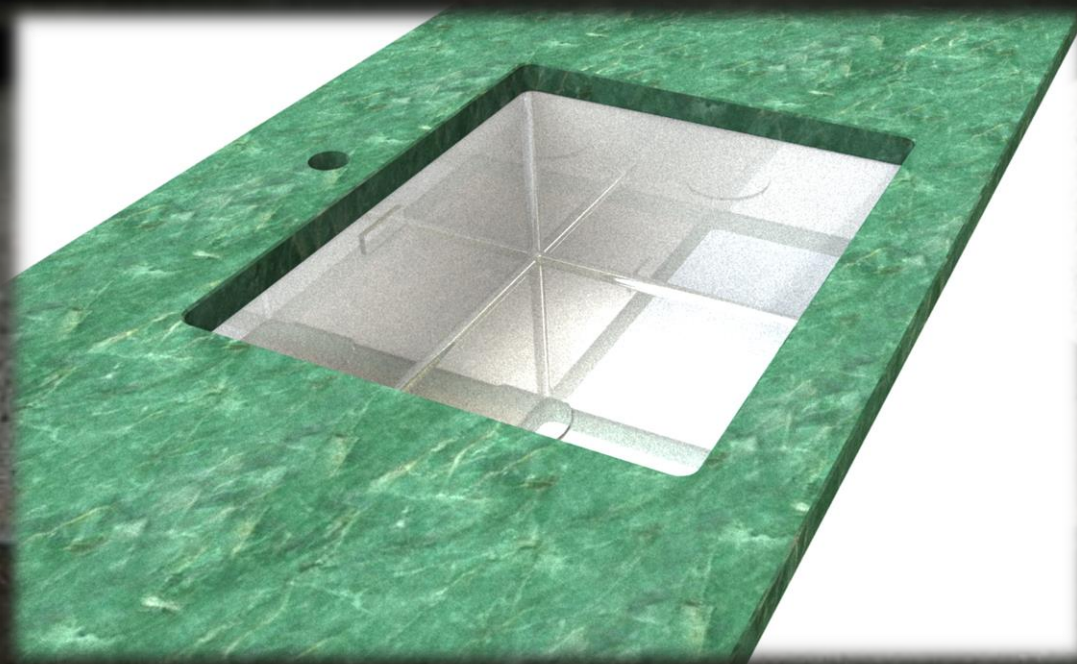
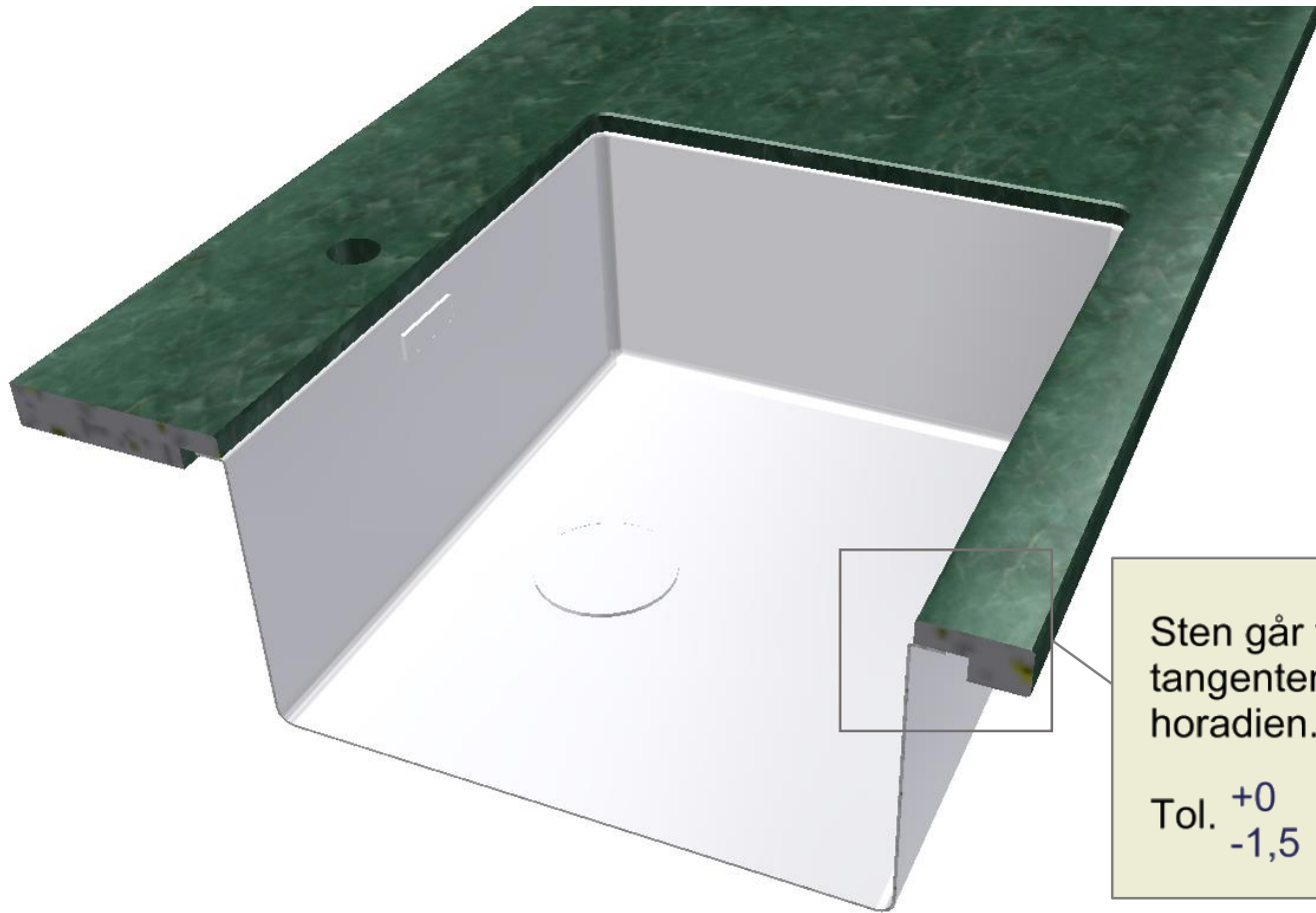


Montage av hoar



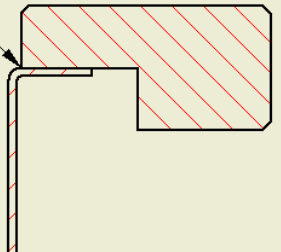
Urtag under/uppfräst ho

Artikelnummer 7004



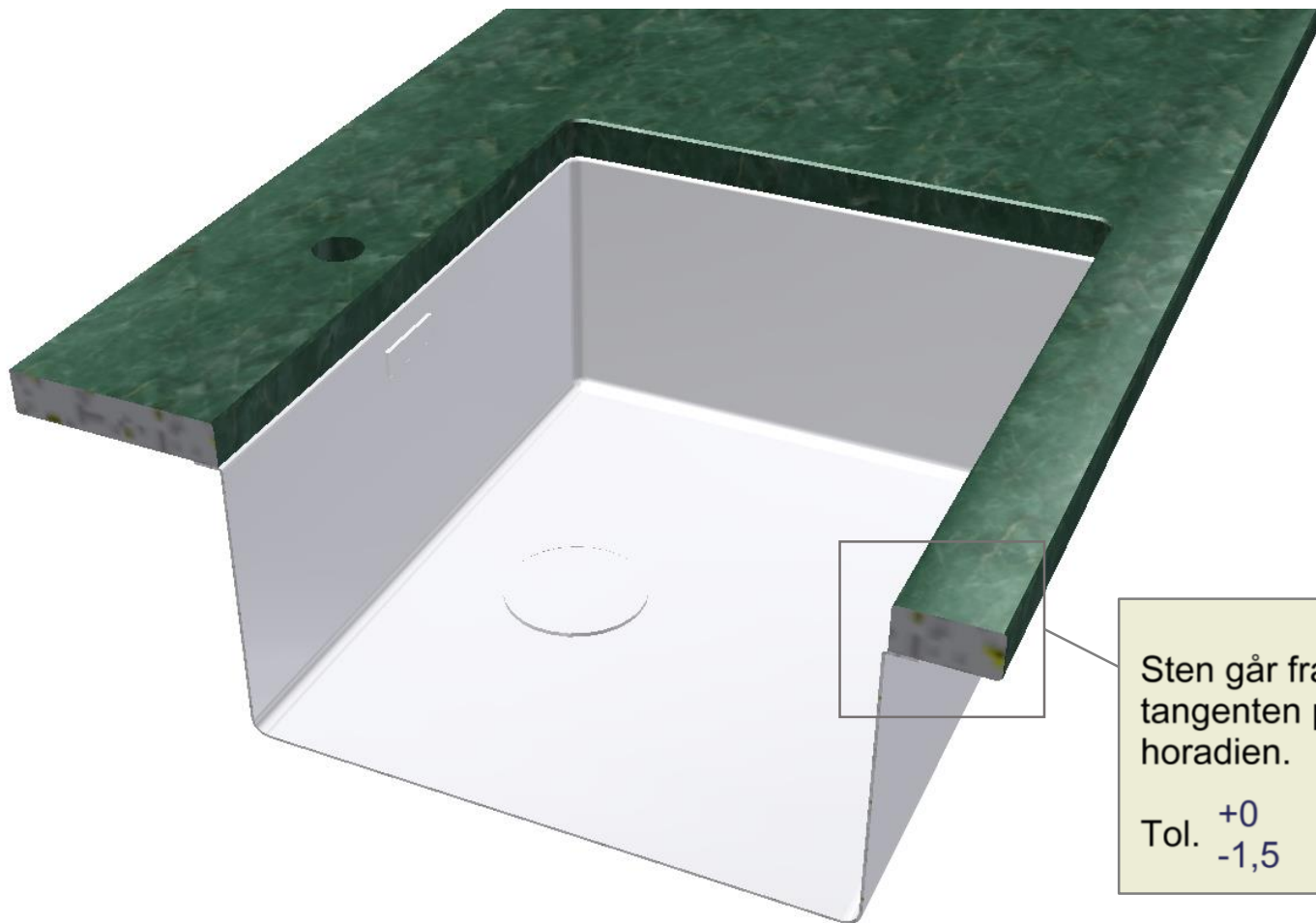
Sten går fram till
tangenten på
horadien.

Tol. +0
-1,5



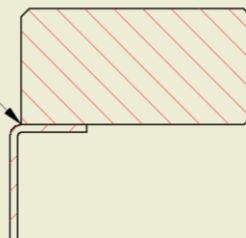
Urtag under EJ uppfräst ho

Artikelnummer 7004-1



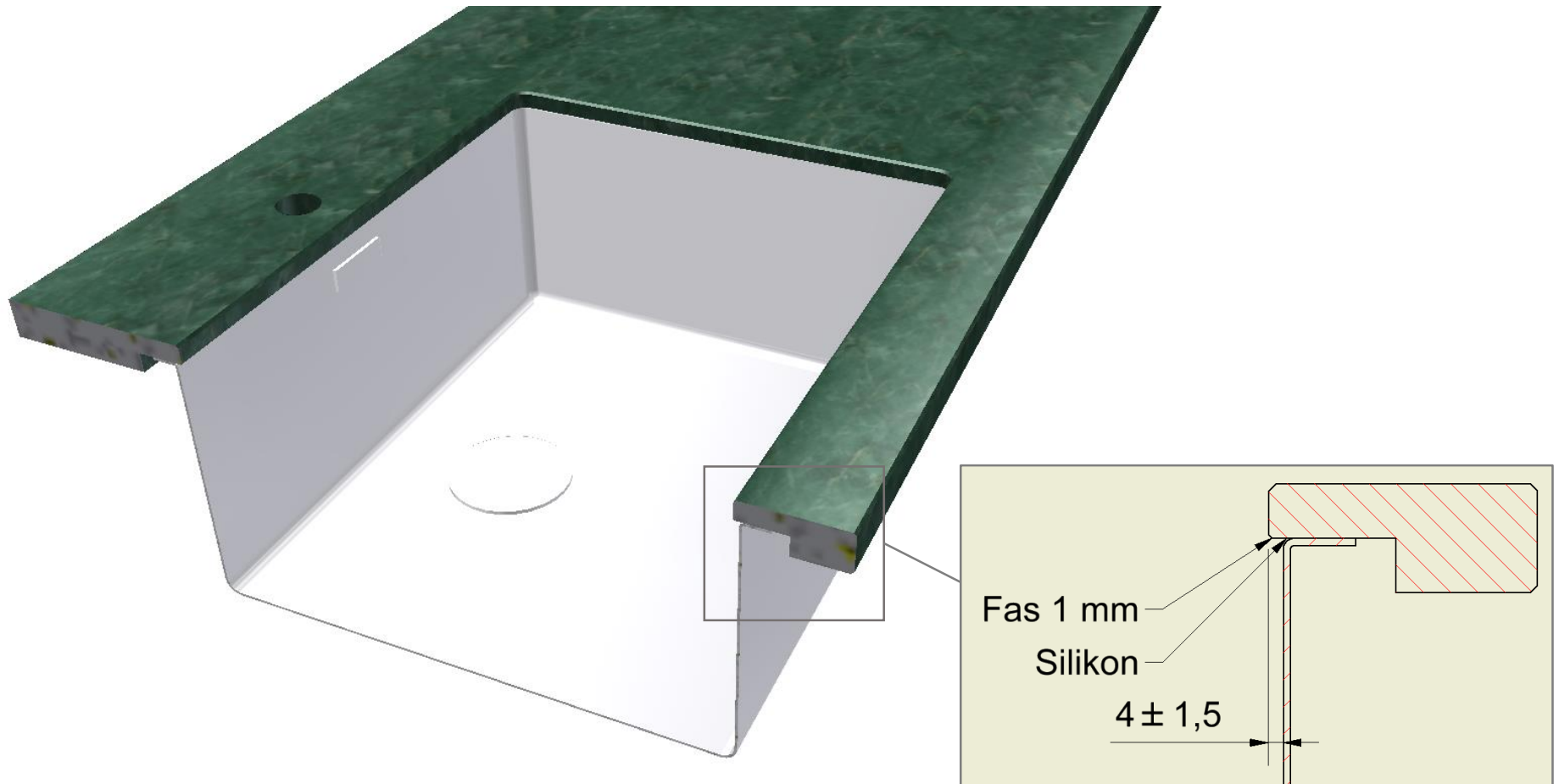
Sten går fram till
tangenten på
horadien.

Tol. +0
-1,5



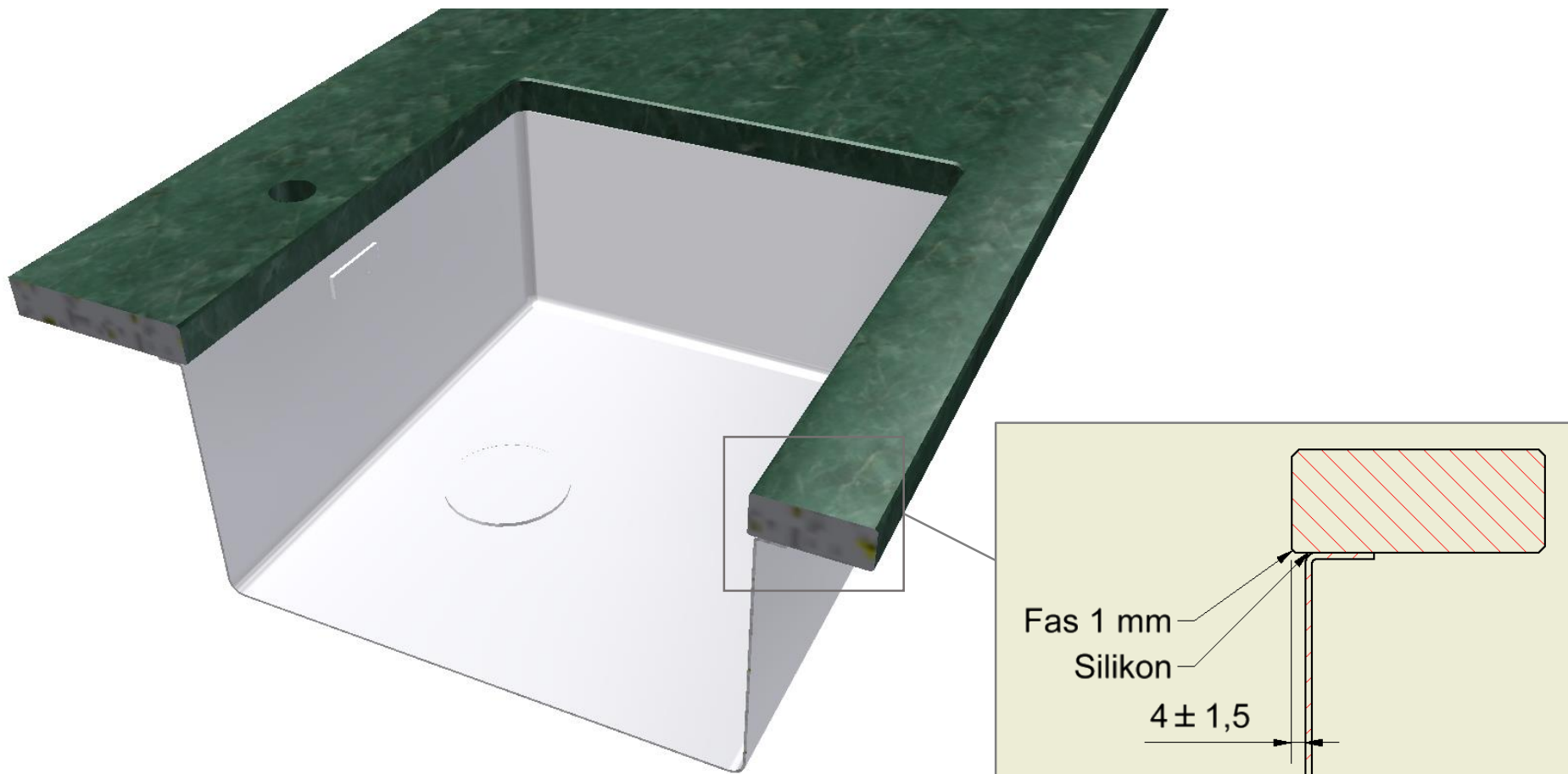
Urtag under/uppfräst ho överhäng

Artikelnummer 7004-2



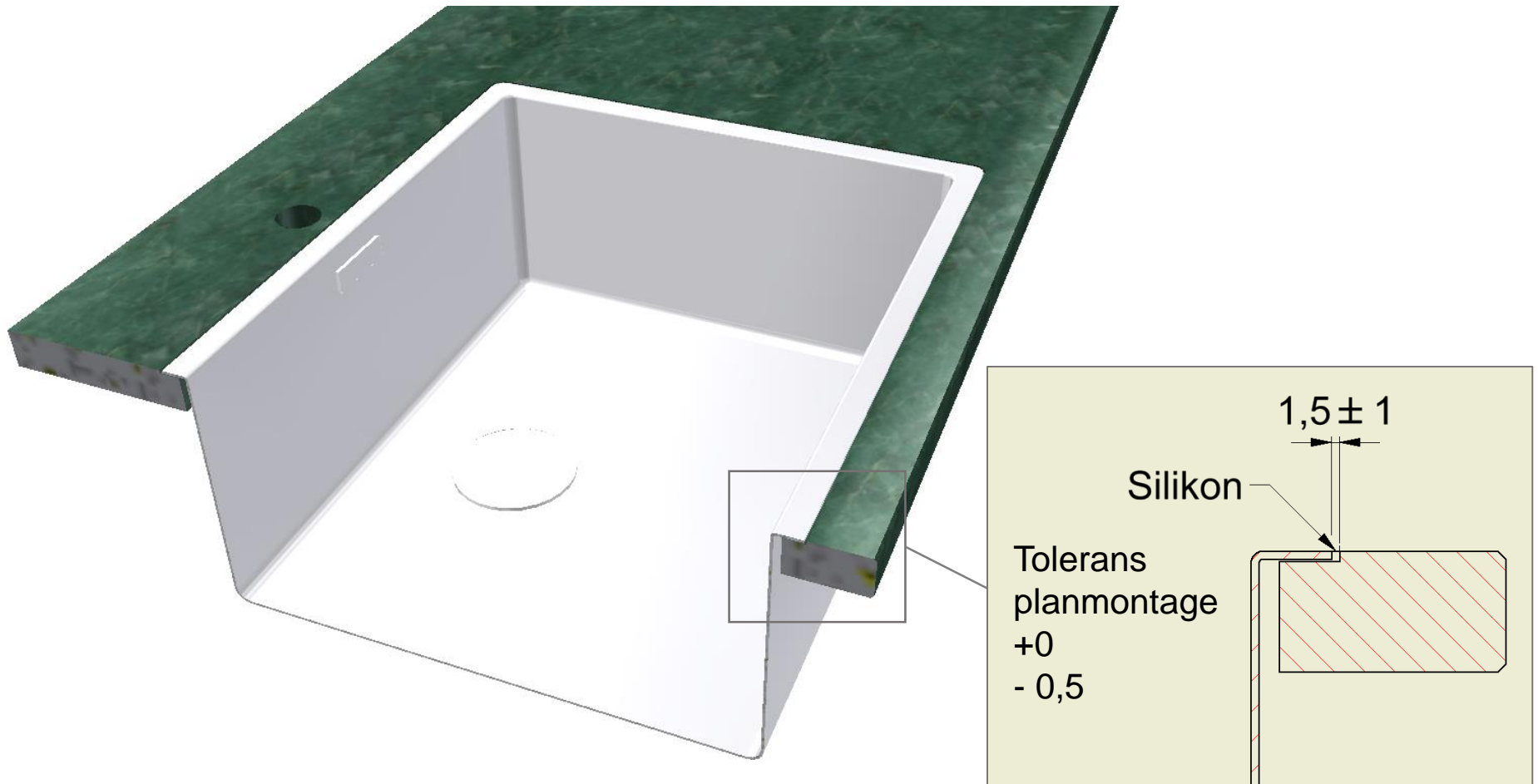
Urtag under EJ uppfräst ho överhäng

Artikelnummer 7004-3



Urtag planmonterad ho

Artikelnummer 7002



Övrig information angående homontage

- Tillbehör till ho måste levereras till Stengruppen innan produktion
- Porslinsvaskar monteras enligt tillverkares anvisning om ej annat önskas
- DEKTON monteras aldrig med uppfräsning
- Stengruppen gör gärna specialmontage enligt önskemål, var då tydligt på offertförfrågan